

MARTELO DEMOLIDOR BF 5/14 MAX 127V | 220V

MANUAL DE INSTRUÇÕES

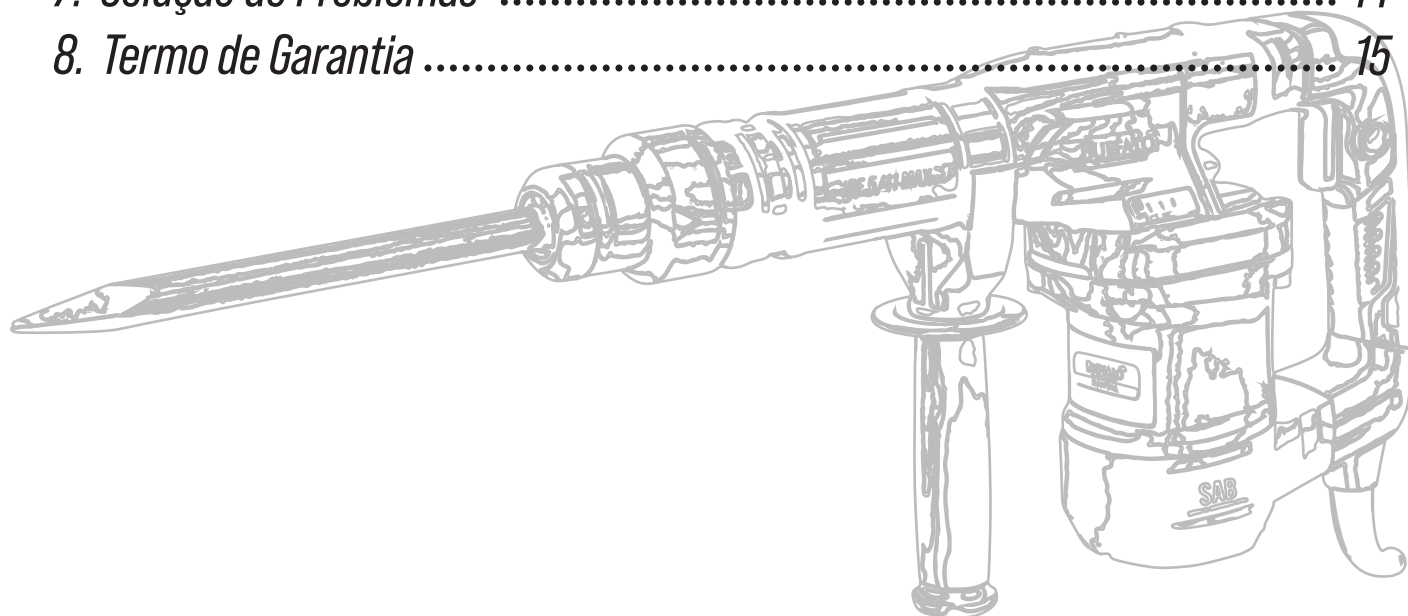


BUFFALO[®]
MOTORES & ACOPLADOS

RENTAL

Índice

1. Introdução	04
2. Orientações Gerais de Segurança	05
3. Indicador de Componentes	07
4. Utilização	08
5. Dicas de Uso	12
6. Dados Técnicos	13
7. Solução de Problemas	14
8. Termo de Garantia	15



Introdução

Obrigado por adquirir um produto BUFFALO®.

Seu martelo demolidor BF 5/14 MAX foi projetado com componentes de alta qualidade para garantir força e precisão na operação e uma longa vida útil na demolição de superfícies de concreto, assim como para auxiliar na construção e reparo de estruturas de alvenaria.

- Para garantir o melhor desempenho e segurança na operação do seu martelo demolidor leia este manual até seu final e siga as todas as recomendações nele presentes antes de utilizar pela primeira vez.
- Leia atentamente este manual de instruções antes de utilizar o produto, se ainda restarem dúvidas sobre a operação, componentes importantes ou sobre segurança na utilização, consulte uma assistência técnica ou o nosso departamento técnico através de nossos canais de comunicação (vide contracapa).
- Este equipamento não pode, em nenhuma hipótese, ser utilizado por pessoas (incluindo crianças) com deficiência física, sensorial e/ou mental, ou por pessoas com falta de experiência e conhecimento apropriado sobre ferramentas elétricas, a menos que tenham recebido instruções de operação deste tipo de equipamento por profissional capacitado ou estejam sob a supervisão de uma pessoa responsável pela sua segurança durante a operação.
- Caso este equipamento seja utilizado na presença de crianças, é recomendado que estas sejam constantemente supervisionadas para assegurar que não estejam utilizando e/ou brincando com o martelo demolidor.
- Caso o cabo de alimentação ou plug conector sejam danificados durante a operação, cesse o uso do equipamento e entre em contato com o nosso departamento de atendimento ao cliente para receber as instruções adequadas.
- Mantenha este manual de instruções em local de fácil acesso a todos os operadores para eventuais consultas durante toda a vida útil do equipamento.
- Este manual documenta os critérios de aplicação, manutenção e operação do martelo demolidor BF 5/14 MAX, o usuário é responsável por garantir que todas as instruções contidas neste documento sejam estritamente respeitadas.

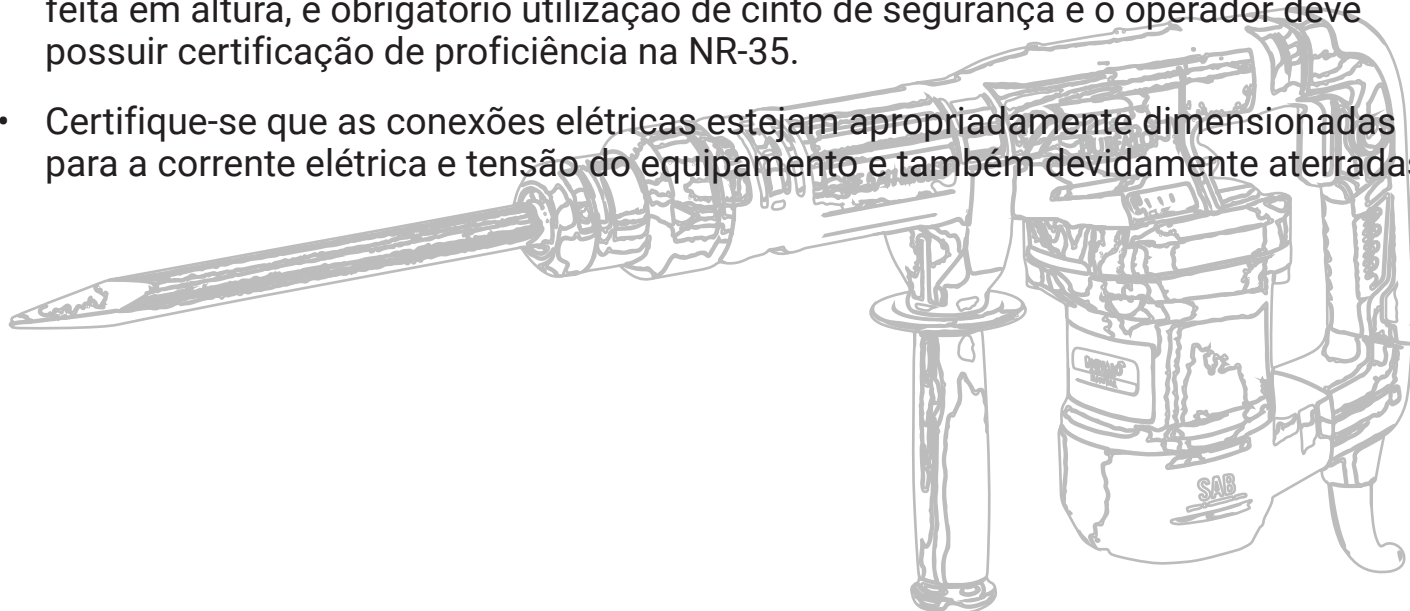
Orientações Gerais de Segurança

As instruções deste capítulo garantem a segurança do operador e de terceiros contra acidentes e aumentam a proteção contra danos e avarias ao equipamento, antes de operar ou permitir que terceiros operem o equipamento, certifique-se de que foram compreendidos todos os procedimentos de segurança e demais capítulos deste manual.

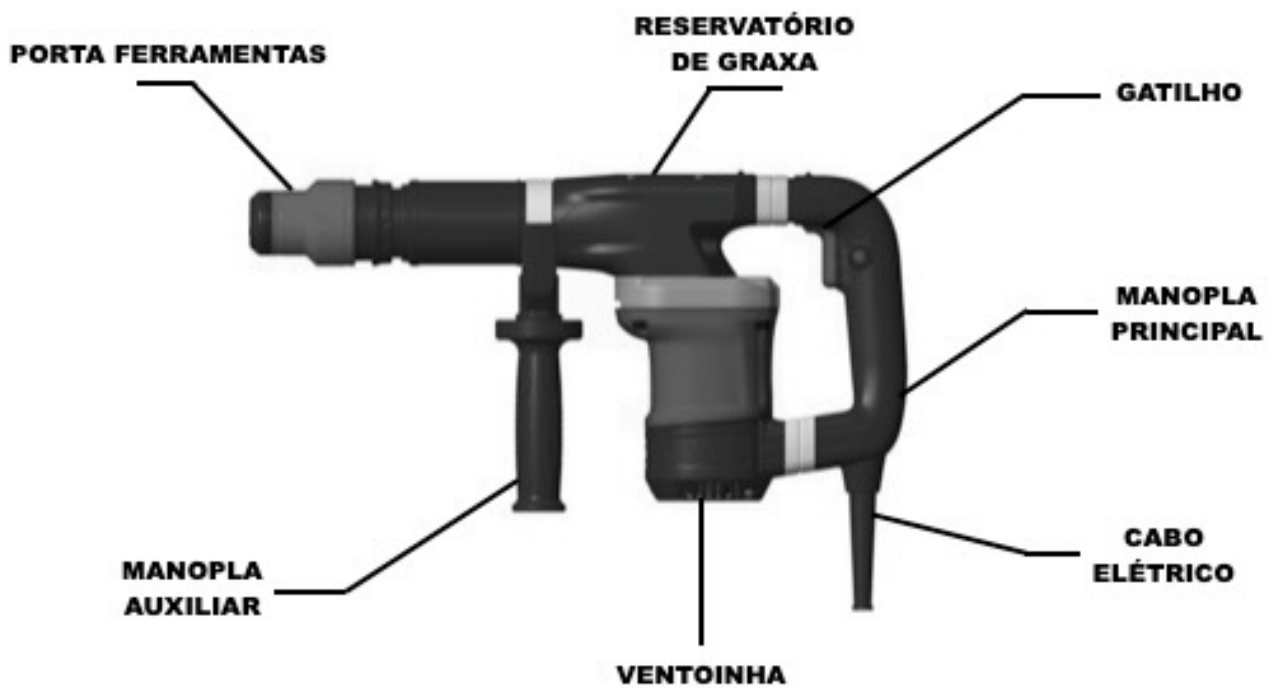
- Diariamente ou prévio a toda utilização do equipamento, realize uma inspeção visual e só utilize se não encontrar nenhum defeito aparente. Caso contrário, leve até uma Assistência Técnica Autorizada BUFFALO e utilize apenas peças de reposição originais.
- Jamais deixe o equipamento ligado sem supervisão constante de um adulto capacitado. Nunca opere ou se aproxime do equipamento se estiver sob influência de drogas, bebidas alcoólicas ou quaisquer substâncias químicas que comprometam sua capacidade motora e/ou faculdades mentais.
- Todo operador ou demais pessoas que estejam observando o equipamento devem estar devidamente equipadas com equipamentos de proteção individual (E.P.I) como calça, camisa de manga comprida, luvas para alto impacto, óculos de proteção e sapatos de segurança.
- Ao finalizar o uso, recomenda-se uma inspeção visual do equipamento para identificar a possível presença de componentes danificados que devem ser substituídos imediatamente em uma assistência técnica autorizada BUFFALO.
- Mantenha sempre um extintor do tipo ABC (pó-químico, PKS) próximo ao equipamento durante e após seu funcionamento.
- Mantenha o local de uso do equipamento sempre bem iluminado, limpo e livre de objetos que obstruam a passagem de pessoas no caso de uma evacuação de emergência.
- Em caso de alguma anomalia no funcionamento como a formação de arcos voltaicos, superaquecimento de componentes, falha no motor, chamas, excesso de vibração, barulhos anormais ou mudança espontânea na rotação do motor, desligue o equipamento imediatamente e encaminhe-o para uma assistência técnica autorizada BUFFALO.
- Ao se locomover com o equipamento, verifique se o cordão elétrico não está preso sob seus pés ou ao de outras pessoas, sob o risco de provocar quedas acidentais ou lesões.

Orientações Gerais de Segurança

- Nunca toque as conexões elétricas com as mãos molhadas ou com qualquer parte do corpo submerso em água devido ao risco de choque elétrico.
- Nunca opere o martelo demolidor em atmosferas explosivas, o motor elétrico e a abrasão da ferramenta com a superfície pode criar centelhas e inflamar misturas combustíveis.
- Antes de fazer substituição de ferramentas ou ajustes, desconecte o plug de alimentação da tomada para evitar lesões caso ocorra acionamento acidental.
- Antes de acionar o equipamento, certifique-se que está sob superfície firme e com boa postura de apoio, nunca utilize sob superfícies instáveis, e caso operação seja feita em altura, é obrigatório utilização de cinto de segurança e o operador deve possuir certificação de proficiência na NR-35.
- Certifique-se que as conexões elétricas estejam apropriadamente dimensionadas para a corrente elétrica e tensão do equipamento e também devidamente aterradas.



Indicador de Componentes - BF 5/14 MAX



UTILIZAÇÃO DO MARTELO DEMOLIDOR BF 5/14 MAX

Este capítulo contém as instruções necessárias para utilizar seu martelo demolidor de forma apropriada e garantir a segurança do operador assim como a durabilidade do equipamento. É importante que todos os usuários estejam familiarizados com os itens neste descritos e que no caso de dúvidas, estas sejam esclarecidas prévio ao uso.

1 – CONEXÃO ELÉTRICA

O martelo demolidor BF 5/14 MAX possui um plug do padrão NBR 14136 com pinos de 4.0mm (10A) para o modelo 220V e 4.8mm (20A) para o modelo 127V que deve ser conectado em receptor elétrico compatível, com disjuntor de proteção apropriado. Em nenhuma ocasião faça modificações ao plug e nem faça a substituição por outros modelos. Toda e qualquer modificação as conexões elétricas podem causar danos ao equipamento, além do risco iminente de acidentes.

1.1 – USO DE EXTENSÕES ELÉTRICAS

Sempre prefira evitar o uso de extensões elétricas, procurando conectar o equipamento sempre o mais próximo possível ao local de uso. Caso não seja possível conectar a uma tomada próxima, considere que o cabo da extensão deve ser do tipo blindado, assim como suas conexões para evitar entrada de água e detritos nos terminais elétricos.

Também é de extrema importância que a bitola do cabo elétrico utilizado na extensão seja compatível com a potência do equipamento e o comprimento total da extensão deve atender o estipulado na tabela abaixo. Utilizar cabos incompatíveis causará danos ao motor elétrico (cujos reparos não são passíveis de garantia) assim como o risco de acidentes graves, podendo causar choque elétrico, incêndio e até a morte.

COMPRIMENTO DA EXTENSÃO	BITOLA MÍNIMA DO CABO (MODELO 220V)	BITOLA MÍNIMA DO CABO (MODELO 127V)
Até 20 Metros	1,5 mm ²	2,5 mm ²
Até 30 Metros	2,5 mm ²	4,0 mm ²
Até 50 Metros	4,0 mm ²	6,0 mm ²

1.2 – TENSÃO DE ALIMENTAÇÃO

Seu martelo demolidor foi projetado para operar com uma tensão única de 127V ou 220V, de acordo com o modelo adquirido. Antes de conectar o equipamento a tomada, verifique se a tensão disponível é compatível com o equipamento, de acordo com o descrito em sua etiqueta de identificação.

ATENÇÃO: Seu martelo demolidor não é “BIVOLT”, ou seja, utilizar com tensão incompatível ou com variação superior a 10% a tensão nominal irá causar danos ao motor, cujos reparos não são passíveis de garantia.

UTILIZAÇÃO DO MARTELO DEMOLIDOR BF 5/14 MAX

2 – OPERAÇÃO

Este capítulo documenta os passos a serem seguidos para operar seu martelo demolidor corretamente, faça a operação de acordo com a ordem em que os passos estão apresentados para garantir a performance e durabilidade do conjunto.

2.1 – FERRAMENTAS

O martelo demolidor BF 5/14 MAX suporta todas as ferramentas com fixação padrão tipo SDS Max, e acompanha de fábrica um ponteiro e uma talhadeira estreita com comprimento padrão de 350mm, a BUFFALO também oferece como opcionais uma série de ferramentas compatíveis para utilização em conjunto, verifique com seu representante ou revenda sobre os modelos disponíveis.

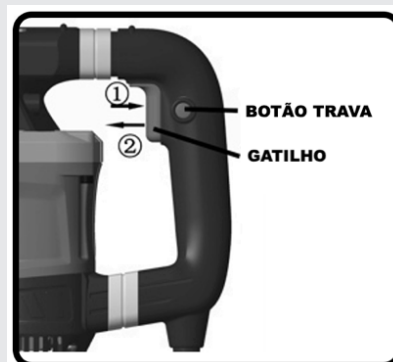
2.2 – SUBSTITUIÇÃO DE FERRAMENTAS

Para inserir ferramentas, puxe a luva deslizante do porta ferramentas para trás (1), no sentido do corpo do equipamento, e insira a ferramenta (2). Solte a luva para travar.

Para remover a ferramenta, puxe a luva deslizante do porta ferramentas para trás (1) e em seguida puxe a ferramenta afastando-a do equipamento (2).

2.3 – ACIONANDO O EQUIPAMENTO

Para acionar o equipamento, após conectá-lo a rede elétrica, pressione o gatilho (1) para acionar o motor e solte para desligá-lo (2). Para manter o equipamento ligado por longos períodos, pressione e segure o gatilho e em seguida aperte o botão trava para mantê-lo acionado, para desligar pressione o gatilho uma vez para desativar a trava.



UTILIZAÇÃO DO MARTELO DEMOLIDOR BF 5/14 MAX

3 – MANUTENÇÃO

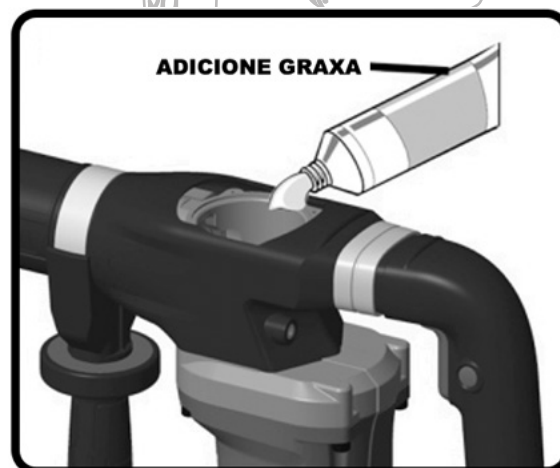
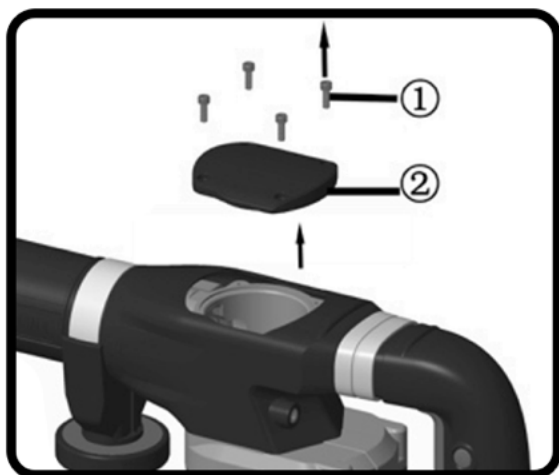
Este capítulo documenta os processos de manutenção de rotina do martelo demolidor BF 5/14 MAX, a manutenção de rotina pode ser feita pelo operador ou em assistência técnica autorizada BUFFALO.

3.1 – ENGRAXAMENTO

Os martelos demolidores BUFFALO já são fornecidos com graxa no compartimento do mecanismo, mas como parte do procedimento de manutenção, a graxa deve ser substituída a cada 100 horas conforme o procedimento a seguir:

- 1 – Remova os 4 parafusos (1) e remova a tampa do compartimento superior (2).
- 2 – Limpe a graxa antiga removendo a maior quantidade possível.
- 4 – Adicione graxa conforme especificação na tabela a seguir.

TIPO DE GRAXA	GRAU
BASE SABÃO DE LÍTIO	NLGI 2



UTILIZAÇÃO DO MARTELO DEMOLIDOR BF 5/14 MAX

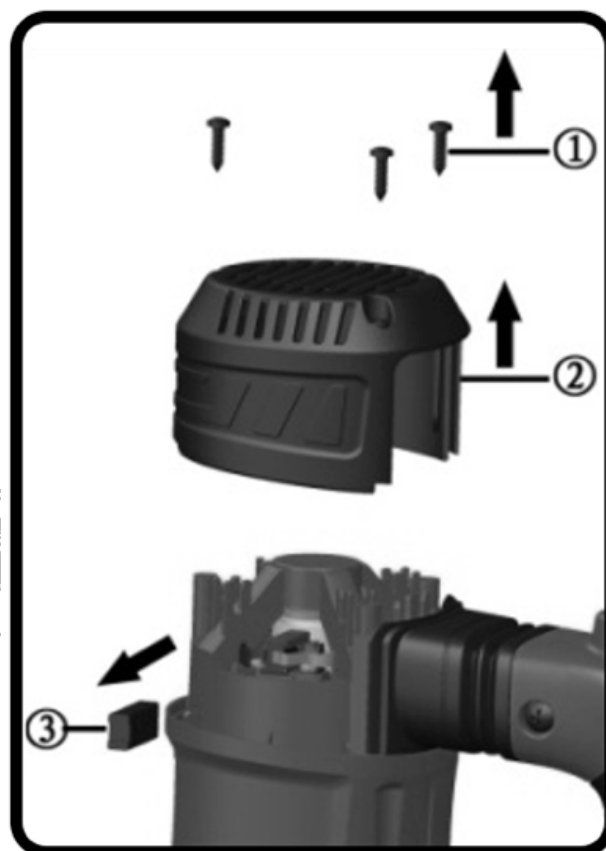
4 – SUBSTITUIÇÃO DAS ESCOVAS

As escovas são elementos de desgaste natural que ao chegarem ao final da vida útil, farão com que o equipamento perca potência ou pare de funcionar, para substituir siga o procedimento abaixo ou encaminhe o equipamento para uma assistência técnica para realizar o reparo.

1 – Remova os parafusos de fixação da tampa da ventoinha (1) e então remova a tampa (2).

2 – Com auxílio de uma chave, afaste as molas da parte de trás das escovas e retire-as (3).

3 – Insira as escovas novas, reposicione as molas e fixe a tampa novamente.



Dicas de Uso**1 – LIMPEZA E CONTATO COM ÁGUA**

A limpeza externa deve ser feita com pano úmido e sabão neutro, não utilize solventes ou desengraxantes devido ao risco de danos as superfícies plásticas. Nunca utilize jatos de água para fazer a limpeza e em nenhuma hipótese faça a imersão do equipamento ou utilize em locais alagados ou com exposição direta a água (chuva, piscinas, poços, etc).

Se a água entrar em contato direto com o motor, além dos danos ao equipamento, também gera risco de condução de energia elétrica ao operador. Caso ocorra contato acidental com água, afaste-se do equipamento imediatamente e interrompa a alimentação da rede elétrica.

ATENÇÃO: Caso seja necessário a operação em locais úmidos, é obrigatório que a rede elétrica na qual o martelo demolidor esteja conectado tenha proteção por disjuntor diferencial residual.

2 – ERGONOMIA

O martelo demolidor atua sob a ferramenta através de suscetíveis impactos, que são amortecidos parcialmente pelo sistema "SAB" instalado na manopla do operador, em longos períodos trabalho, a transmissão destes impactos pode causar fadiga e lesões caso a postura do operador durante o uso não esteja apropriada. Utilize sempre a manopla principal e a manopla auxiliar para segurar o equipamento durante a operação e garantir a total eficiência do sistema de amortecimento e verifique se a postura para sua operação específica está de acordo com os requisitos aplicáveis da norma NR-17.

3 – QUALIDADE DAS FERRAMENTAS

Utilizar ferramentas de qualidade é essencial para garantir a eficiência do martelo demolidor, pois estas garantem a transferência da força de impacto de forma precisa e também mantem a afiação por período superior. A BUFFALO oferece uma ampla linha de ferramentas para demolição desenvolvidas em conjunto com o martelo demolidor para garantir a máxima performance, verifique com seu revendedor autorizado os modelos disponíveis.

OBS: A utilização de ferramentas "cegas" (sem afiação), além de diminuir substancialmente a eficiência do equipamento, também pode causar danos aos componentes internos do equipamento devido a sobrecarga.

Dados Técnicos

DADOS TÉCNICOS	MARTELO DEMOLIDOR BF 5/14 MAX- 127V	MARTELO DEMOLIDOR BF 5/14 MAX -220V
Código	80426	80425
Tipo	Elétrico Monofásico	Elétrico Monofásico
Potência Nominal (W)	1200,0	1200,0
Tensão Nominal (V)	127,0	220,0
Frequência (Hz)	60,0	60,0
Impactos Por Minuto (BPM)	3100	3100
Energia de Impacto (J)	14,0	14,0
Fixação das Ferramentas (Tipo)	SDS Max	SDS Max
Ferramentas (Acompanham o Produto)	Ponteiro e Talhadeira (350mm)	Ponteiro e Talhadeira (350mm)
Dimensões CxLxA (mm)	490 X 245 X 100	490 X 245 X 100
Peso Líquido (Kg)	5,6	5,6
Peso Bruto (Kg)	10,1	10,1

Solução de Problemas

SOLUÇÃO DE PROBLEMAS		
SINTOMA	POSSÍVEL CAUSA	AÇÃO RECOMENDADA
O MARTELO DEMOLIDOR NÃO LIGA	A tomada ou a conexão não está funcionando apropriadamente	Verifique a conexão e a tomada
	O cabo está rompido	Encaminhe para uma assistência técnica autorizada Buffalo
O MOTOR LIGA MAS NÃO GERA IMPACTO	A ferramenta está mal encaixada no suporte	Verifique o encaixe da ferramenta
	A percussão está danificada	Encaminhe para uma assistência técnica autorizada Buffalo
O DISJUNTOR DA REDE ESTÁ DESLIGANDO	O cabo está mal conectado	Verifique a conexão elétrica
	A rede/disjuntor está mal dimensionado	Consulte um técnico eletricista certificado
	O motor possui um curto-circuito	Encaminhe para uma assistência técnica autorizada Buffalo
A FERRAMENTA ESTÁ LENTA E/OU SEM FORÇA	As escovas estão gastas	Substitua as escovas
	O motor está danificado	Encaminhe para uma assistência técnica autorizada Buffalo

Termo de Garantia

A BUFFALO garante que cada produto comercializado é isento de defeito de material, projeto ou fabricação, desde que as condições de uso declaradas neste manual sejam atendidas em sua totalidade.

A obrigação da BUFFALO, através de sua rede de postos de serviços autorizados, e de acordo com esta garantia, limita-se ao conserto ou substituição de quaisquer peças, observando os termos a seguir especificados, bem como demais condições previstas neste manual. O prazo de validade desta garantia é de 3 (três) meses conforme previsto em lei e mais 9 (nove) meses de garantia BUFFALO, totalizando 12 (doze) meses a contar da data de compra pelo consumidor final, a qual será comprovada mediante apresentação da nota fiscal de compra.

A validade desta garantia só estará assegurada se as peças consideradas defeituosas forem substituídas por um dos postos de serviços autorizados, e cuja avaliação revele, satisfatoriamente para o fabricante, a existência do defeito reclamado.

Os termos desta garantia não serão aplicáveis a nenhum produto BUFFALO que tenha sido sujeito a uso inadequado, negligência ou acidente, ou que tenha sido reparado ou modificado fora de uma assistência técnica autorizada BUFFALO.

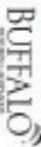
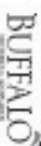
A garantia será concedida da forma acima descrita, somente nos postos de serviços autorizados, portanto não cabem ao fabricante despesas como: transporte e visitas técnicas ao local de operação do equipamento.

ITENS QUE INVALIDAM A GARANTIA:

1. Danos por mau uso ou causados por acidentes.
2. Danos causados por desastres naturais.
3. Uso em desacordo com as resoluções deste manual de instruções.
4. Transporte e armazenamento inadequado.
5. A não apresentação da nota fiscal de compra pelo consumidor final e/ou apresentação de uma versão rasurada/inelegível.

A BUFFALO reserva-se o direito de alterar as especificações de projeto mecânico ou estético de todos os seus produtos assim como sua documentação técnica e termo de garantia sem qualquer aviso prévio e sem incorrer na obrigação de efetuar as mesmas modificações nos produtos vendidos em datas antecedentes.

Termo de Garantia

 <p>ENTREGA TÉCNICA PARA PRODUTOS BUFFALO IMPORTANTE: Este documento deverá ser preenchido sem rasuras.</p>			
CLIENTE FINAL: _____	ENDEREÇO: _____	CIDADE: _____	LOCALIDADE OU BAIRRO: _____
		UF: _____	FONE: _____
NOTA FISCAL: _____	NÚMERO DE SÉRIE DO MOTOR: _____	REVENDEDOR: _____	
TÉCNICO RESPONSÁVEL: _____	FONE: _____		
PRODUTO: _____	MODELO: _____		
RESPONDA O QUESTIONÁRIO ABAIXO, ASSINALANDO (S) PARA SIM E (N) PARA NÃO.			
1 - () Recebi o manual de instruções;			
2 - () Recebi informações quanto a verificação diária antes do funcionamento do equipamento, dos itens:			
3 - () Recebi informações quanto ao abastecimento de combustível do produto;			
4 - () Recebi informações quanto a troca de elementos filtrantes			
5 - () Recebi orientações sobre o funcionamento do produto (liga/funcionamento/desliga);			
6 - () Recebi orientações sobre equipamentos de segurança e a correta utilização do equipamento;			
7 - () Recebi orientações sobre Manutenção Preventiva do produto.			
<div style="border: 1px solid black; padding: 5px; text-align: center;"> O não preenchimento e assinatura deste questionário de entrega técnica resulta no Cancelamento da Garantia </div>			
ESTOU CLIENTE DE TODAS AS INFORMAÇÕES QUE ME FORAM TRANSMITIDAS PASSO A PASSO PELO TÉCNICO RESPONSÁVEL			
CLIENTE: _____	LOCAL: _____	TÉCNICO: _____	ASSINATURA: _____
ASSINATURA: _____			DATA: ____/____/____
1ª via revendedora / assistência 2ª via cliente.			

Termo de Garantia

MAI DA REVENIDA

Termo de Garantia

<p>BUFFALO</p> <p>ENTREGA TÉCNICA PARA PRODUTOS BUFFALO</p> <p><small>IMPORTANTE: Este documento deverá ser preenchido sem rasuras.</small></p>		<p>BUFFALO</p>	
CLIENTE FINAL: _____	ENDEREÇO: _____	UF: _____	FONE: _____
CIDADE: _____	LOCALIDADE OU BAIRRO: _____	NÚMERO DE SÉRIE DO MOTOR: _____	REVENDEDOR: _____
NOTA FISCAL: _____	FONE: _____		
TÉCNICO RESPONSÁVEL: _____			
PRODUTO: _____	MODELO: _____		
<p>RESPONDA O QUESTIONÁRIO ABAIXO, ASSINALANDO (S) PARA SIM E (N) PARA NÃO.</p>			
<p>1 - () Recebi o manual de instruções;</p>			
<p>2 - () Recebi informações quanto a verificação diária antes do funcionamento do equipamento, dos itens:</p>			
<p>3 - () Recebi informações quanto ao abastecimento de combustível do produto;</p>			
<p>4 - () Recebi informações quanto a troca de elementos filtrantes</p>			
<p>5 - () Recebi orientações sobre o funcionamento do produto (liga/funcionamento/desliga);</p>			
<p>6 - () Recebi orientações sobre equipamentos de segurança e a correta utilização do equipamento;</p>			
<p>7 - () Recebi orientações sobre Manutenção Preventiva do produto.</p>			
<p>O não preenchimento e assinatura deste questionário de entrega técnica resulta no Cancelamento da Garantia</p>			
<p>ESTOU CLIENTE DE TODAS AS INFORMAÇÕES QUE ME FORAM TRANSMITIDAS PASSO A PASSO PELO TÉCNICO RESPONSÁVEL.</p>			
CLIENTE: _____	LOCAL: _____	DATA: _____	DATA: _____
ASSINATURA: _____	TÉCNICO: _____	ASSINATURA: _____	
<p><small>1ª via revendedora / assistência 2ª via cliente.</small></p>			

MARTELO DEMOLIDOR BF 5/14 MAX 127V | 220V

BUFFALO[®]
MOTORES & ACOPLADOS

RENTAL



www.buffalo.com.br

PEÇAS E GARANTIA EM TODO TERRITÓRIO NACIONAL

A Buffalo Motores & Acoplados reserva-se o direito de modificar qualquer item deste manual de instruções sem prévio aviso.

 **(41) 3091-5600**

Rua Maria Fontes Machado, nº 420 - Costeira | São José dos Pinhais - Paraná
CEP 83015-482 | CNPJ: 07.040.941/0001-06